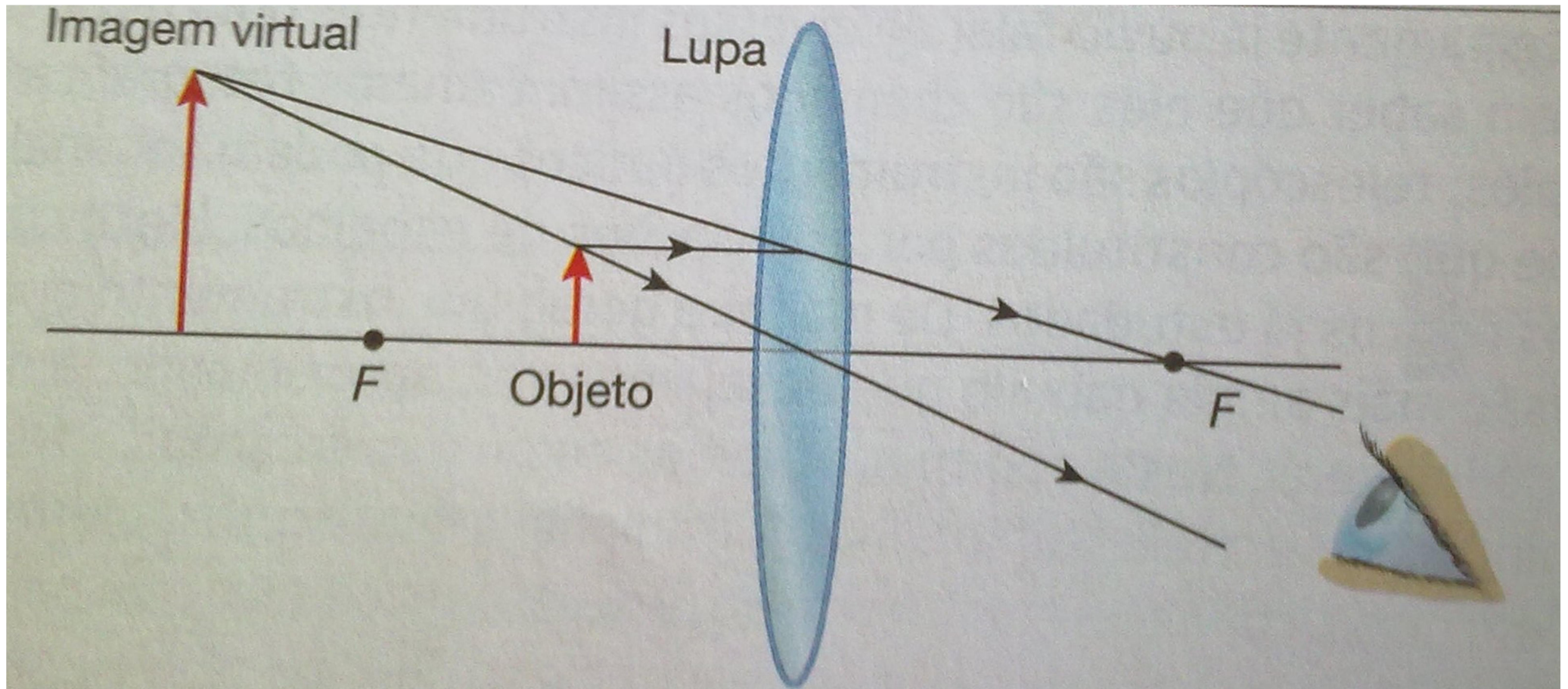
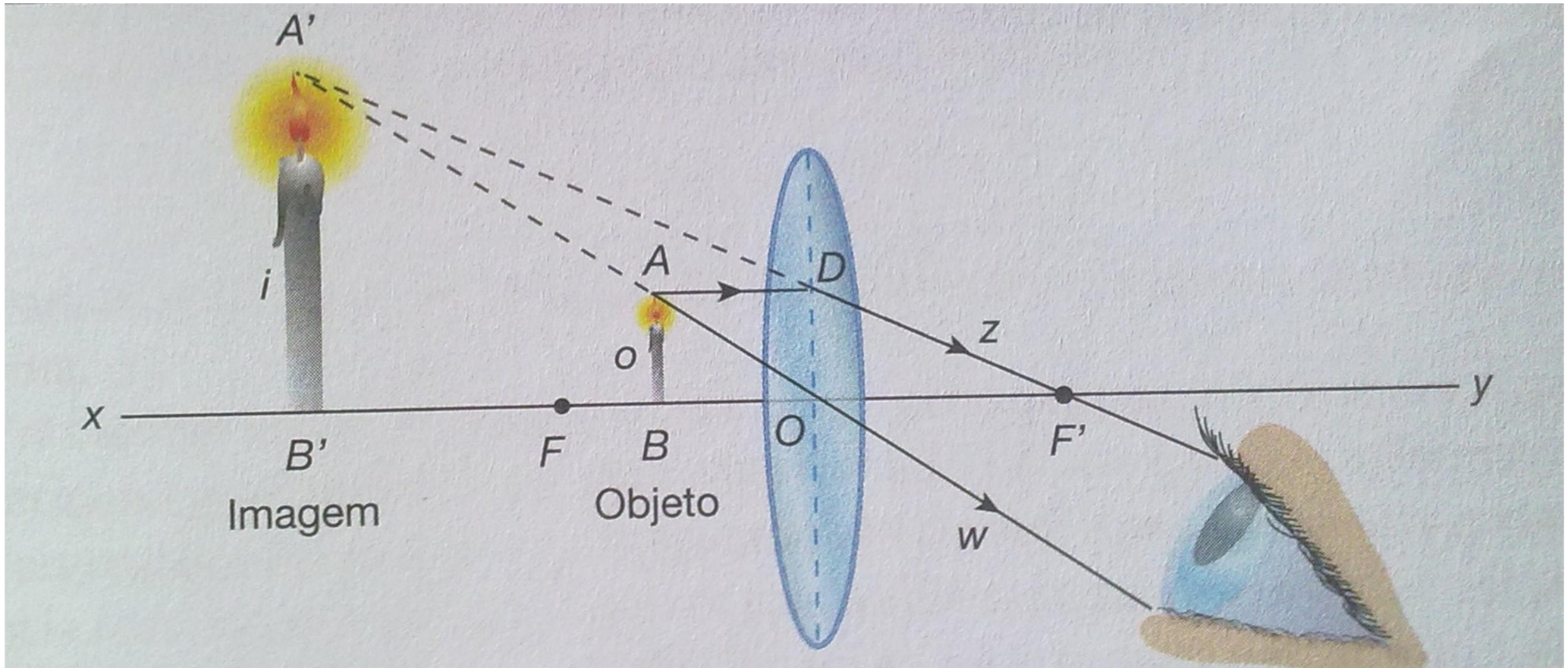


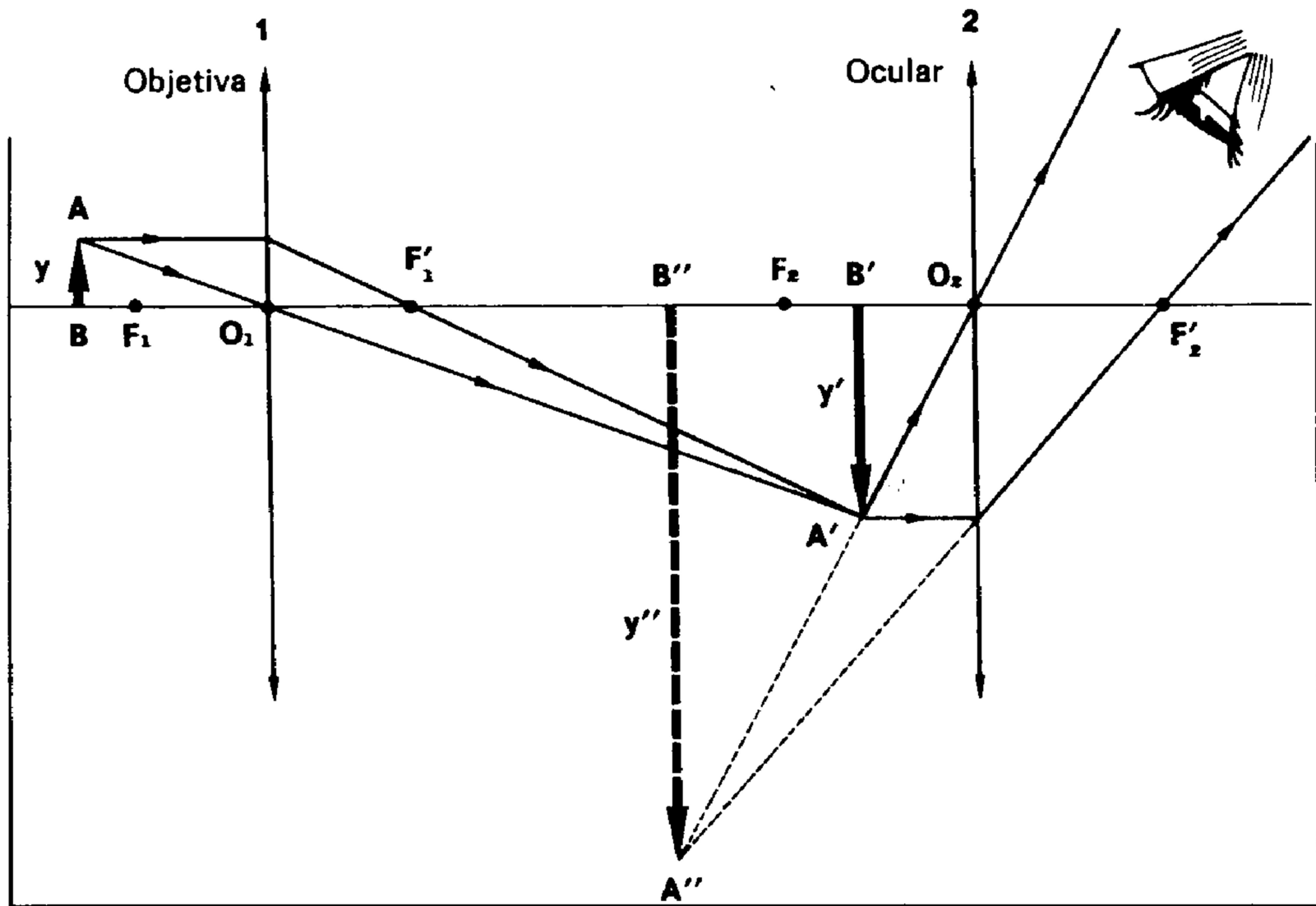
Lupa

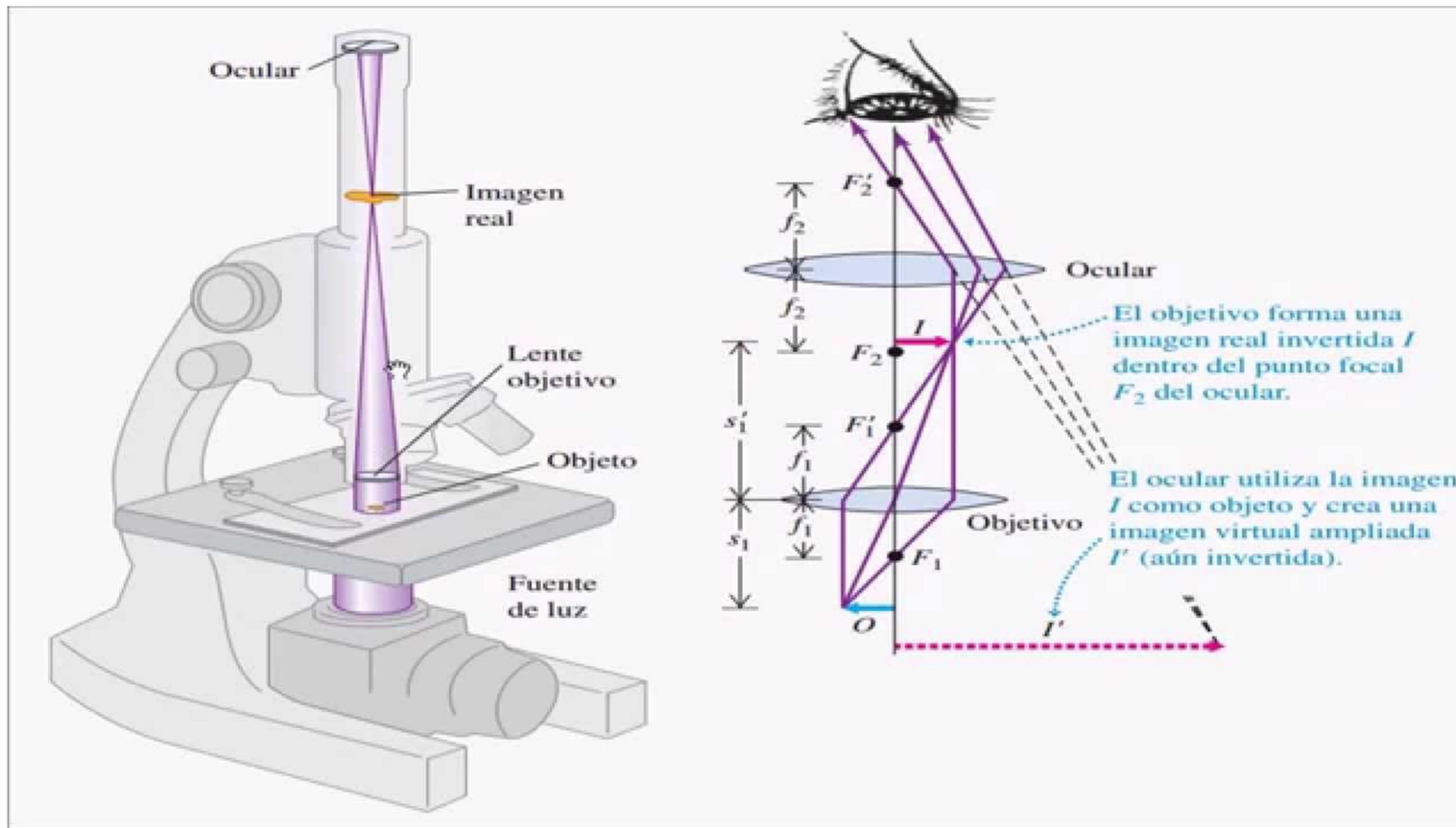


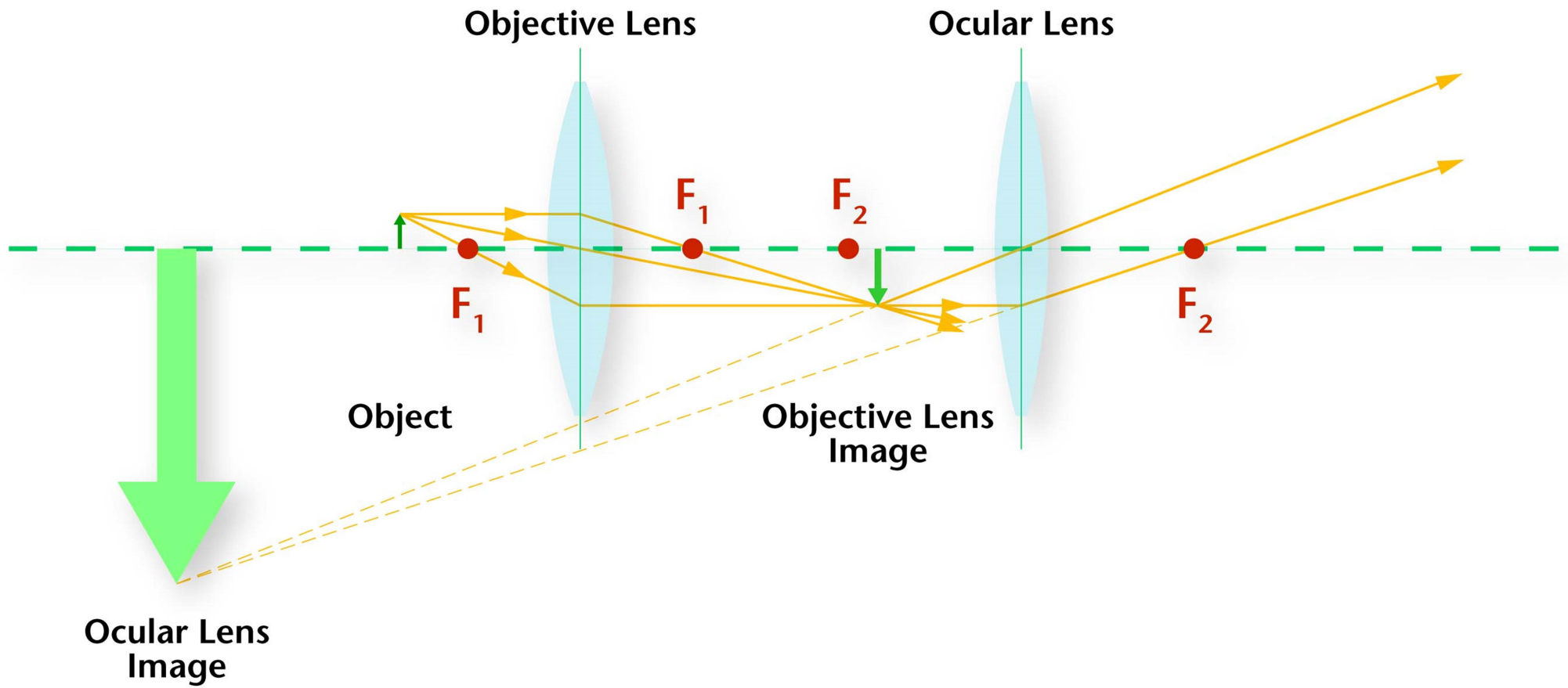


Microscopio



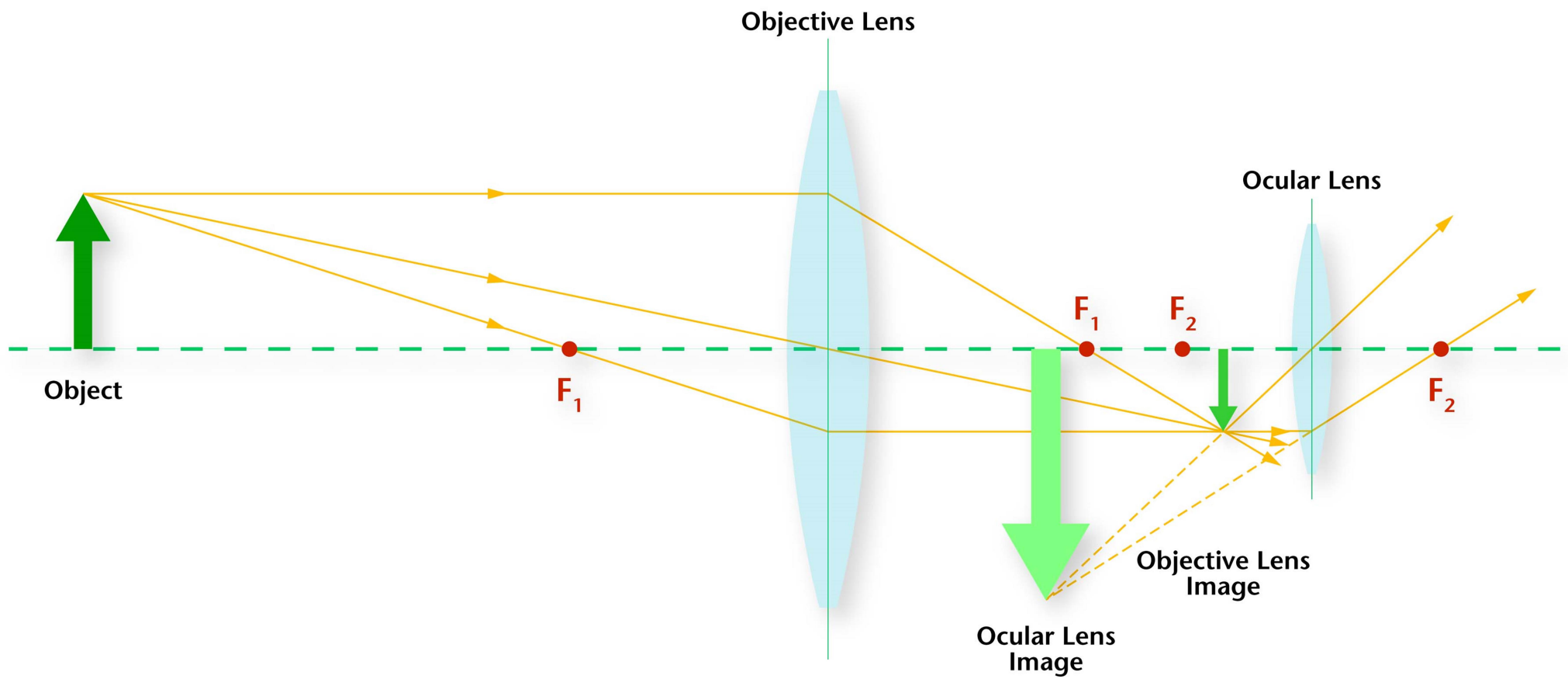


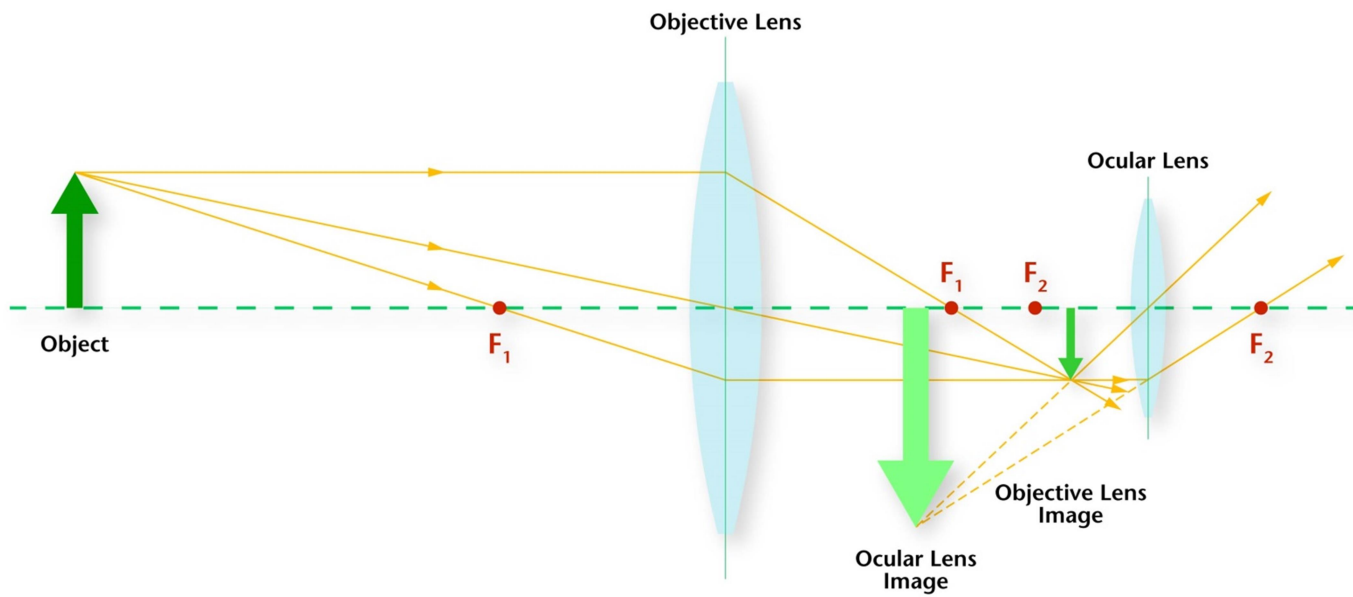
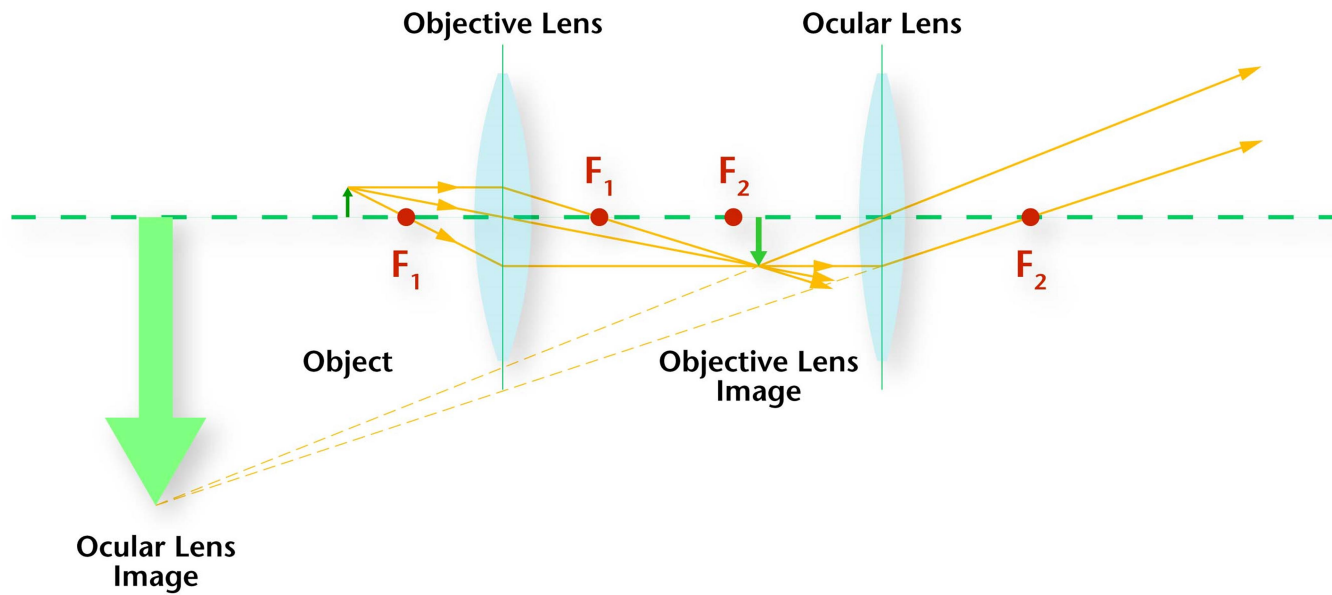




Telescopio

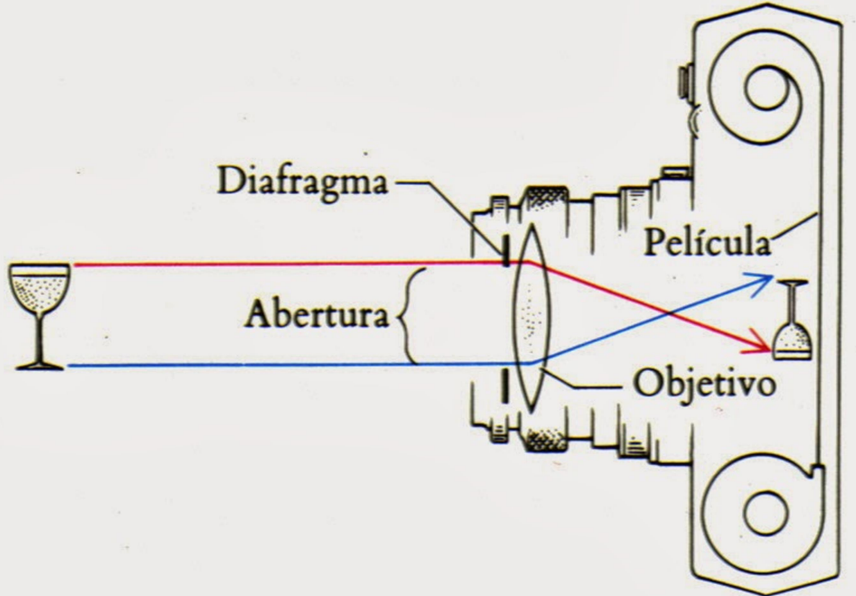
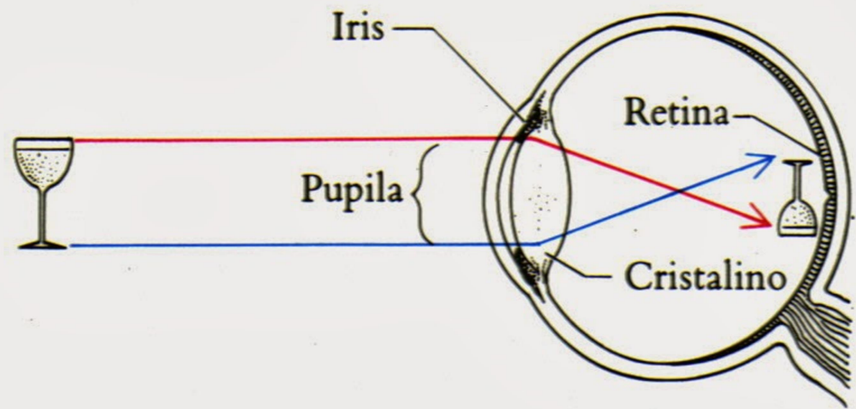




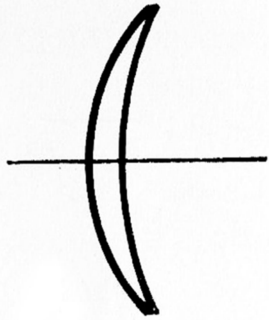


Cámara fotográfica

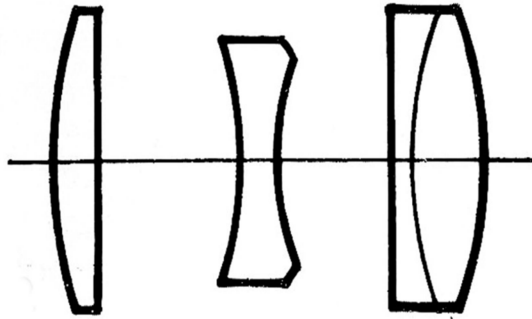




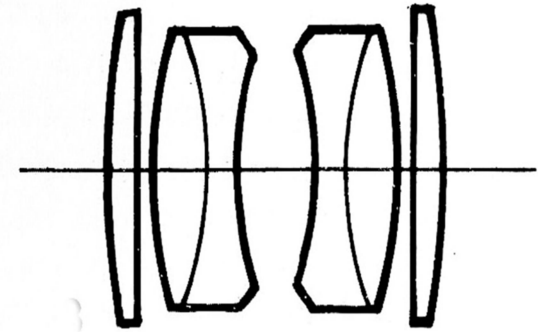
PRINCIPALES DISEÑOS DE OBJETIVOS



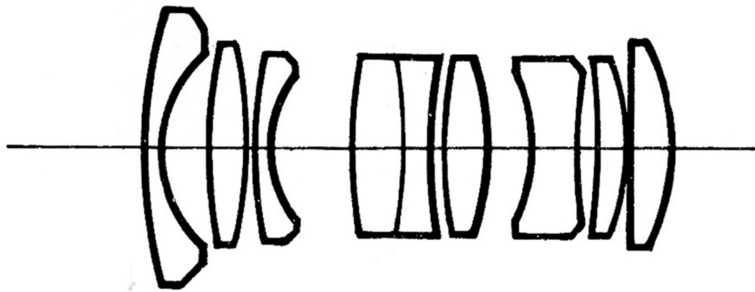
MENISCO,
Muy usado en cámaras compactas



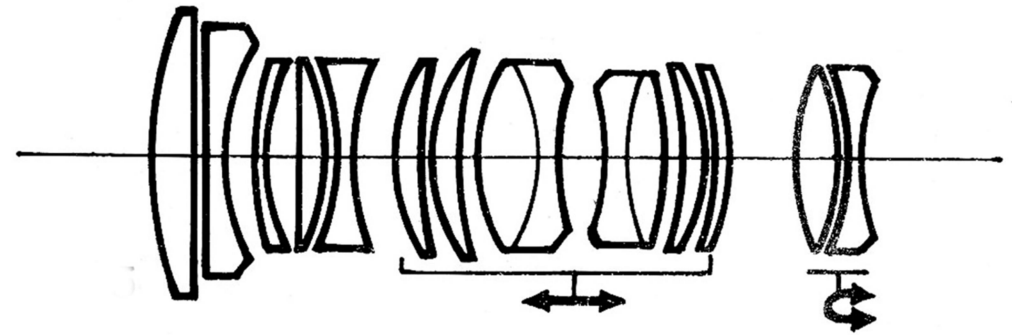
TRIPLETE DE COOKE
Diseño típico, de uso muy común



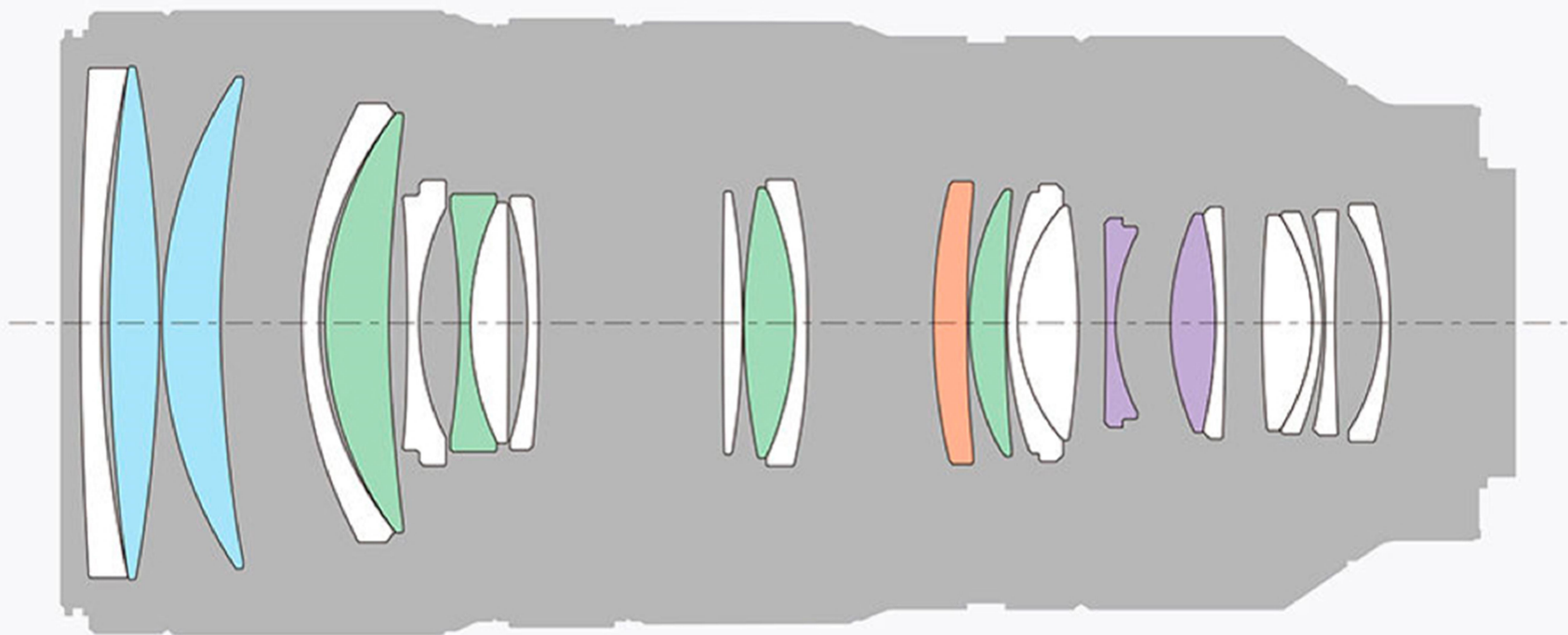
SIMÉTRICO
Muy bueno, pocas aberraciones y distorsiones
Usado en grandes angulares para cámaras sin espejo



OBJETIVO MODERNO
Con elementos flotantes



OBJETIVO ZOOM
Las flechas indican los elementos que se mueven al variar la focal



- Extreme aspherical lens (XA lens)
- Aspherical lens
- Super ED glass
- ED glass